

UWAGA:

Urządzenie WiFi samo w sobie nie ogranicza prędkości usługi internetowej. Korzystając jednak z urządzenia (komputera stacjonarnego, laptopa itp.) podłączonego do Internetu poprzez WiFi, na osiąganą prędkość dostępu do Internetu mają wpływ różne czynniki, m.in.: zakłócenia transmisji przez inne nadajniki pracujące w tym samym zakresie częstotliwości, odległość od nadajnika i przeszkody na drodze pomiędzy urządzeniem WiFi, a komputerem.

W przypadku, gdy zauważysz znaczącą rozbieżność pomiędzy parametrami usługi oferowanymi przez dostawcę, a rzeczywistą prędkością, sprawdź prędkość łącza wykorzystując kablowe połączenie komputera z urządzeniem abonenckim.

Router WRT-150 SMART

Instrukcja podłączenia sieci bezprzewodowej



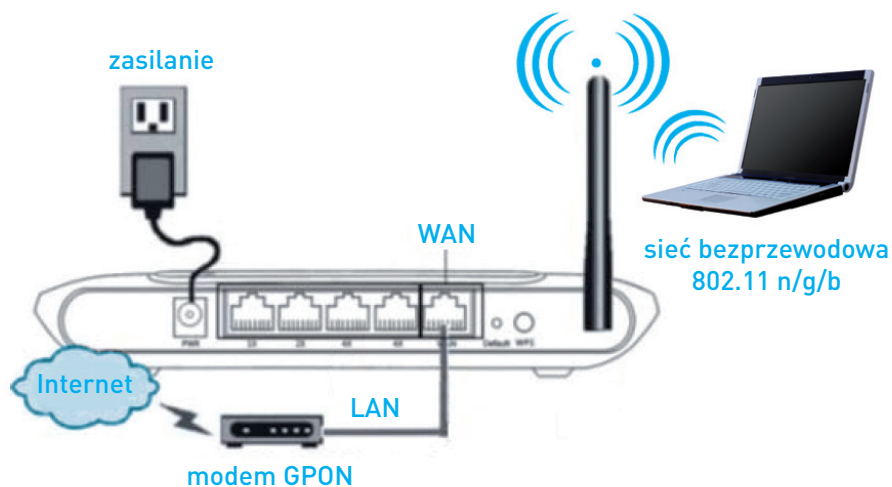
PROCEDURA PODŁĄCZENIA SPRZĘTU

Aby właściwie podłączyć urządzenie WRT-150 SMART postępuj według poniższych schematów.

INSTALACJA ROUTERA BEZPRZEWODOWEGO 8LEVEL WRT-150 SMART

Podłączenie routera do modemu optycznego GPON

- 1 Podłącz kabel Ethernet (RJ-45) do pierwszego portu LAN w modemie GPON i do portu WAN w routerze.
- 2 Podłącz zasilacz do routera oraz do gniazda z prądem.



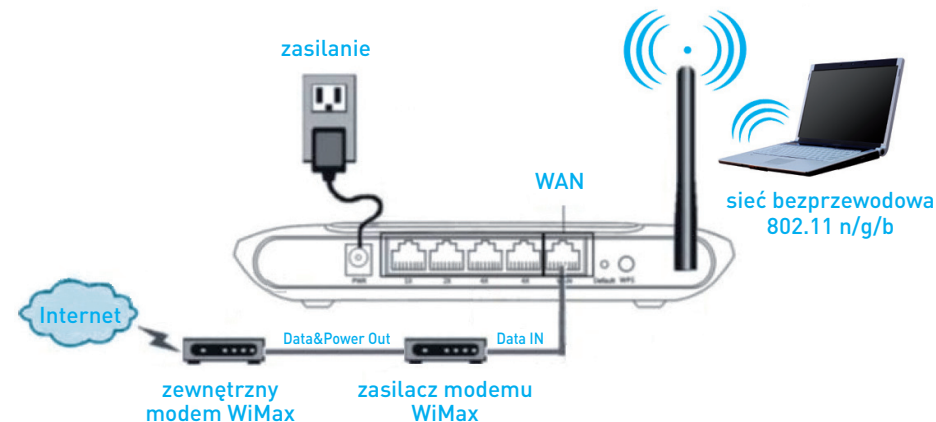
Rysunek 1 Schemat podłączenia routera do modemu optycznego GPON

Nazwa sieci bezprzewodowej (SSID) – 8level_net

Sieć bezprzewodowa routera domyślnie nie jest zabezpieczona - to znaczy, że każdy komputer, będący w jej zasięgu, będzie mógł się z nią połączyć. Aby tego uniknąć skonfiguruj zabezpieczenia sieci bezprzewodowej.

Podłączenie routera do zasilacza w przypadku usług świadczonych w technologii WiMAX

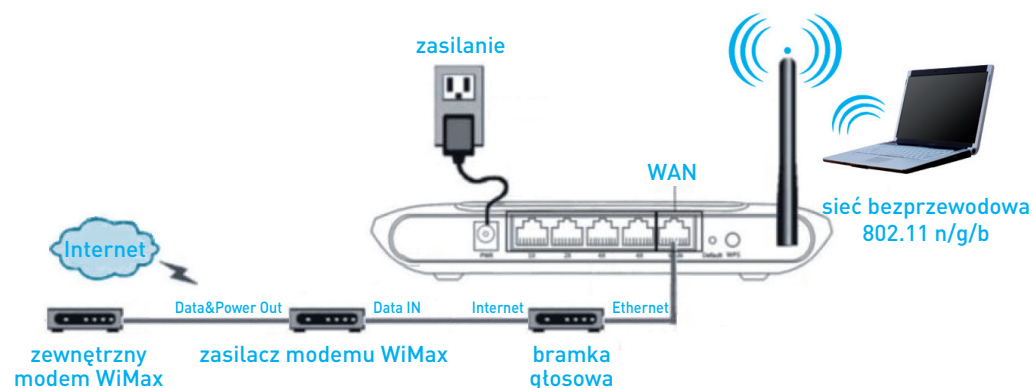
- 1 Podłącz kabel Ethernet (RJ-45) do portu Data IN w zasilaczu i do portu WAN w routerze.
- 2 Podłącz zasilacz routera 8level WRT-150 SMART routera oraz do gniazda z prądem.



Rysunek 2 Schemat podłączenia routera do zasilacza w przypadku usług świadczonych w technologii WiMAX

Jeżeli korzystasz również z usługi telefonicznej, podłącz router w następujący sposób:

- 1 Podłącz kabel Ethernet (RJ-45) do portu Ethernet w bramce głosowej i do portu WAN w routerze.
- 2 Podłącz zasilacz routera 8level WRT-150 SMART routera oraz do gniazda z prądem.



Rysunek 3 Schemat podłączenia routera do zasilacza w przypadku usług świadczonych w technologii WiMAX z bramką VOiP

Nazwa sieci bezprzewodowej (SSID) – 8level_net

Sieć bezprzewodowa routera domyślnie nie jest zabezpieczona - to znaczy, że każdy komputer, będący w jej zasięgu, będzie mógł się z nią połączyć. Aby tego uniknąć skonfiguruj zabezpieczenia sieci bezprzewodowej.